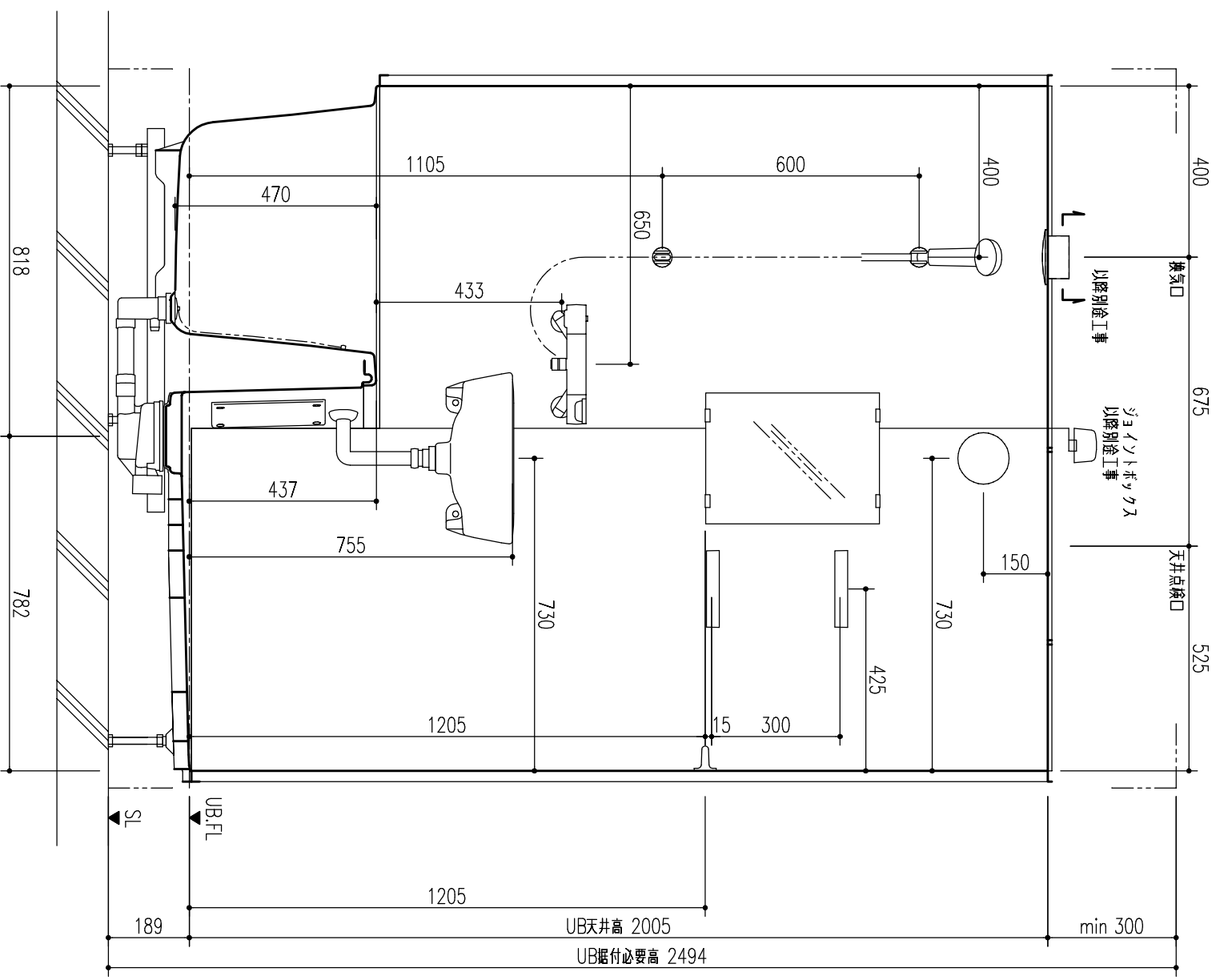


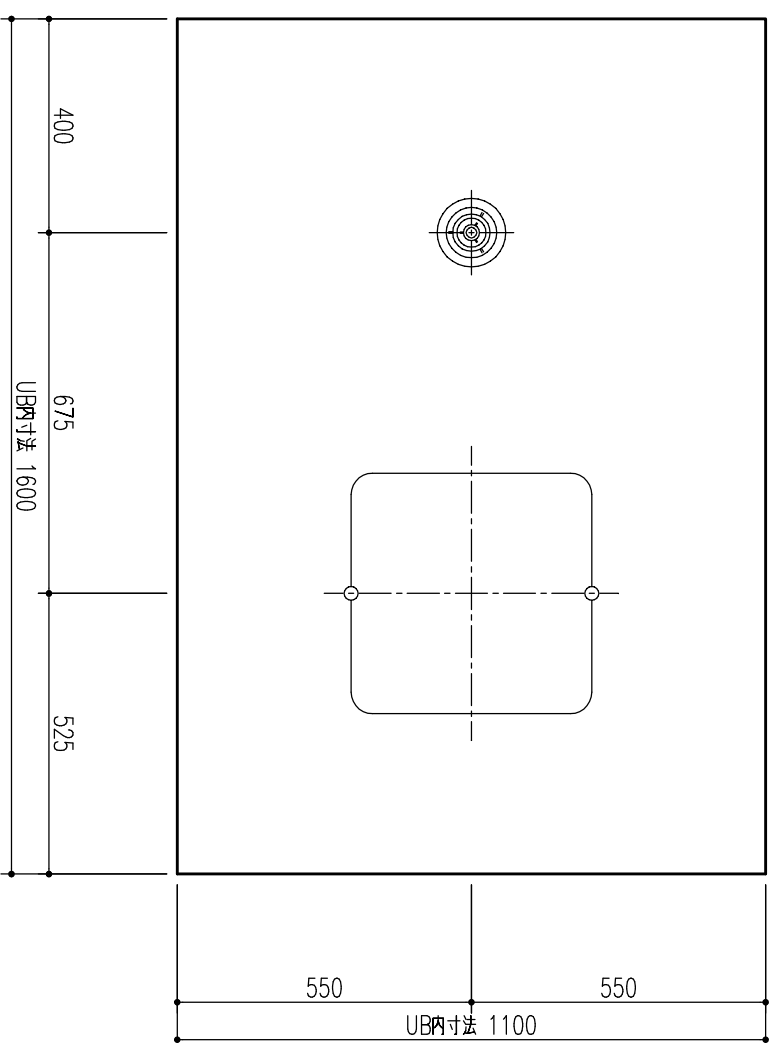
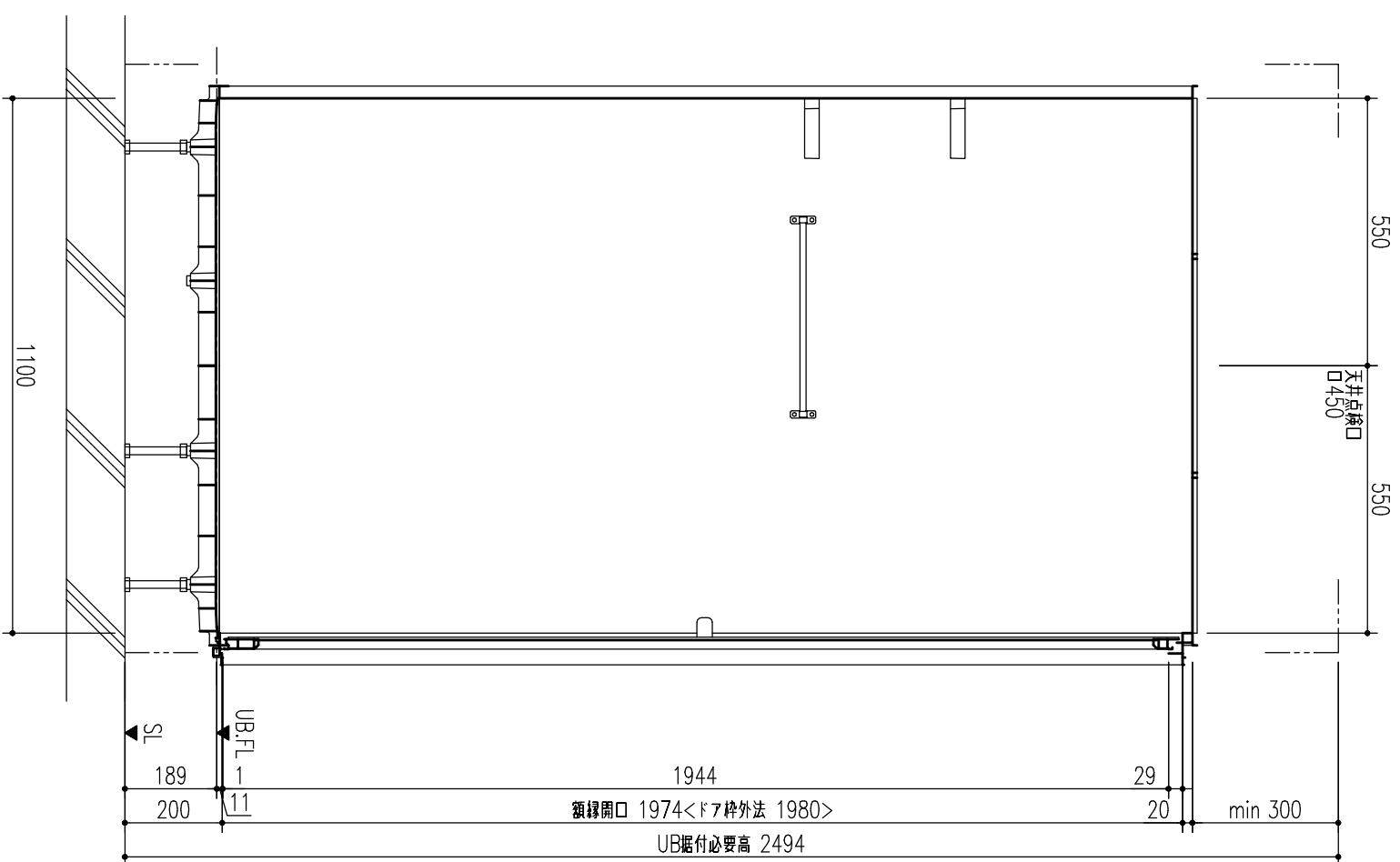
* UB据付必要寸法はF7部の寸法を含みません。F7部の寸法は詳細図のF7取合をご確認ください。

部位/項目	仕様 (寸法単位: mm)	備考 (色柄・品番等)	部位/項目	仕様 (寸法単位: mm)	備考 (色柄・品番等)
据付必要寸法	1210D×1680W×2494H		照明	スリム照明(防湿型) LEDランプ 1灯	LDA-C1-2A
内寸法	1100D×1600W×2005H		タオル掛	7ルミパイプ L400 ラッチ付:樹脂製	TB-400E-K
床	FRP イーザー フライフロア樹脂調 単色	N86	鏡	防湿型化粧鏡 306W×406H	KGM-3040
* 壁	アクリル樹脂 (壁面): Lパネル (後面) Lパネル: Lパネル (フロント)	HN491, LE301	* 収納	収納棚<クリップ>2段 樹脂製	NI-100W/25/201CH
天井	化粧調板複合パネル	458S	* 換気口	2体式換気グリル ABS樹脂製 換気口有効面積 45cm ² 接続口径 φ100	VG-100A(2)/458S
F7	折り戸: 7ルミパイプ処理 (キレイF7) 面 材: 型板調樹脂板	W0Y-802008R(7)/W	トラップ	ABS樹脂製 封水50mm	
浴槽	FRP(浴槽内寸法 1017W×580D×470H) 寸法排水栓	N86	給湯管	Rc1/2 めねじ止	
* 水栓金具	兼用: 壁付サーモ水栓(クロマ-L/S) シャワー: エコルルシャワー(メタル調)メタル調ホース	BF-WM145Y-PU BF-SC68G-PU	雑排水管	Rc1/2 めねじ止 重ヒ管 VP50	
シャワーヘッド	樹脂製(メタル調) 2個	BF-FA30-PU			
洗面器	陶器製 5L	L-130MBG/BW1			

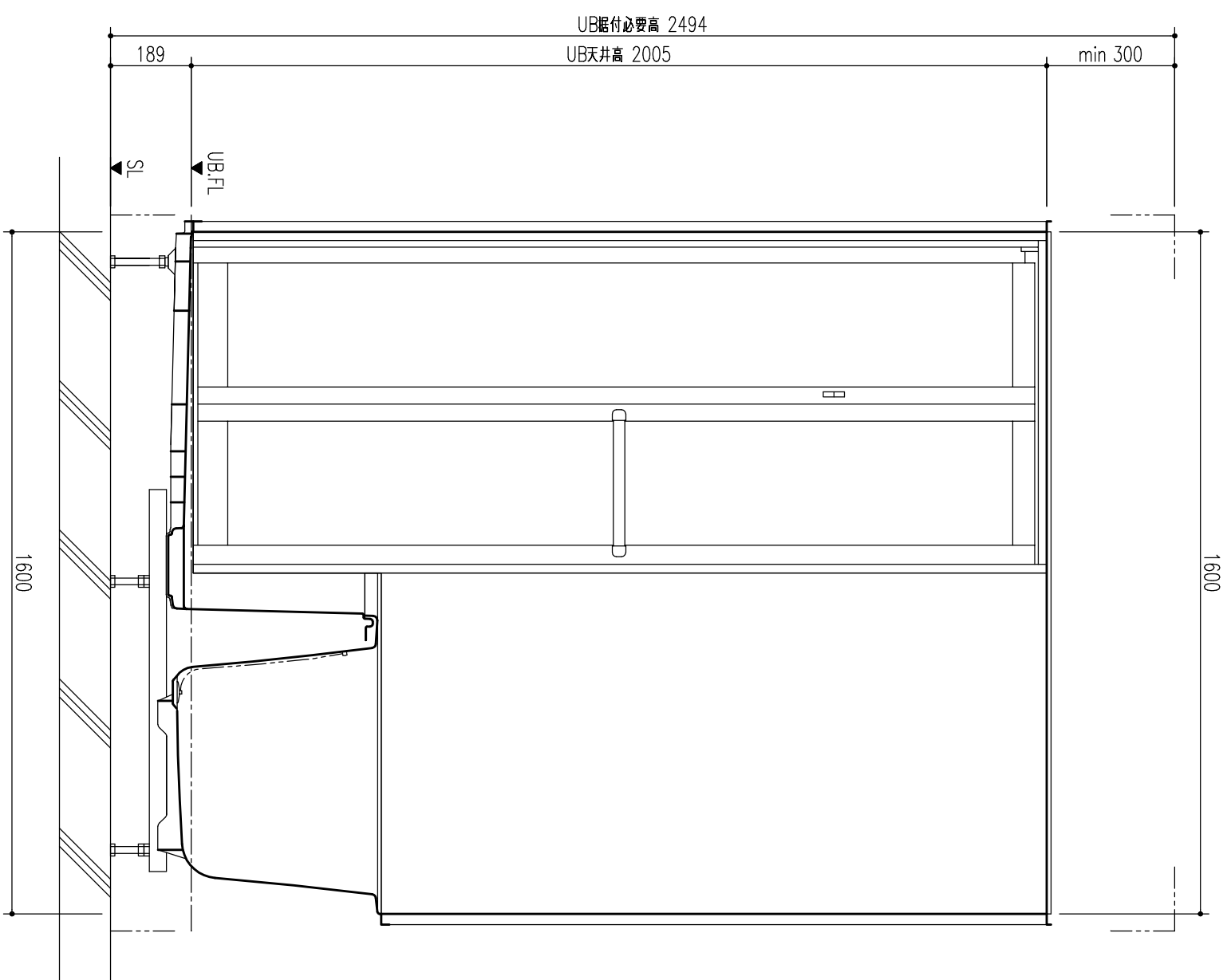
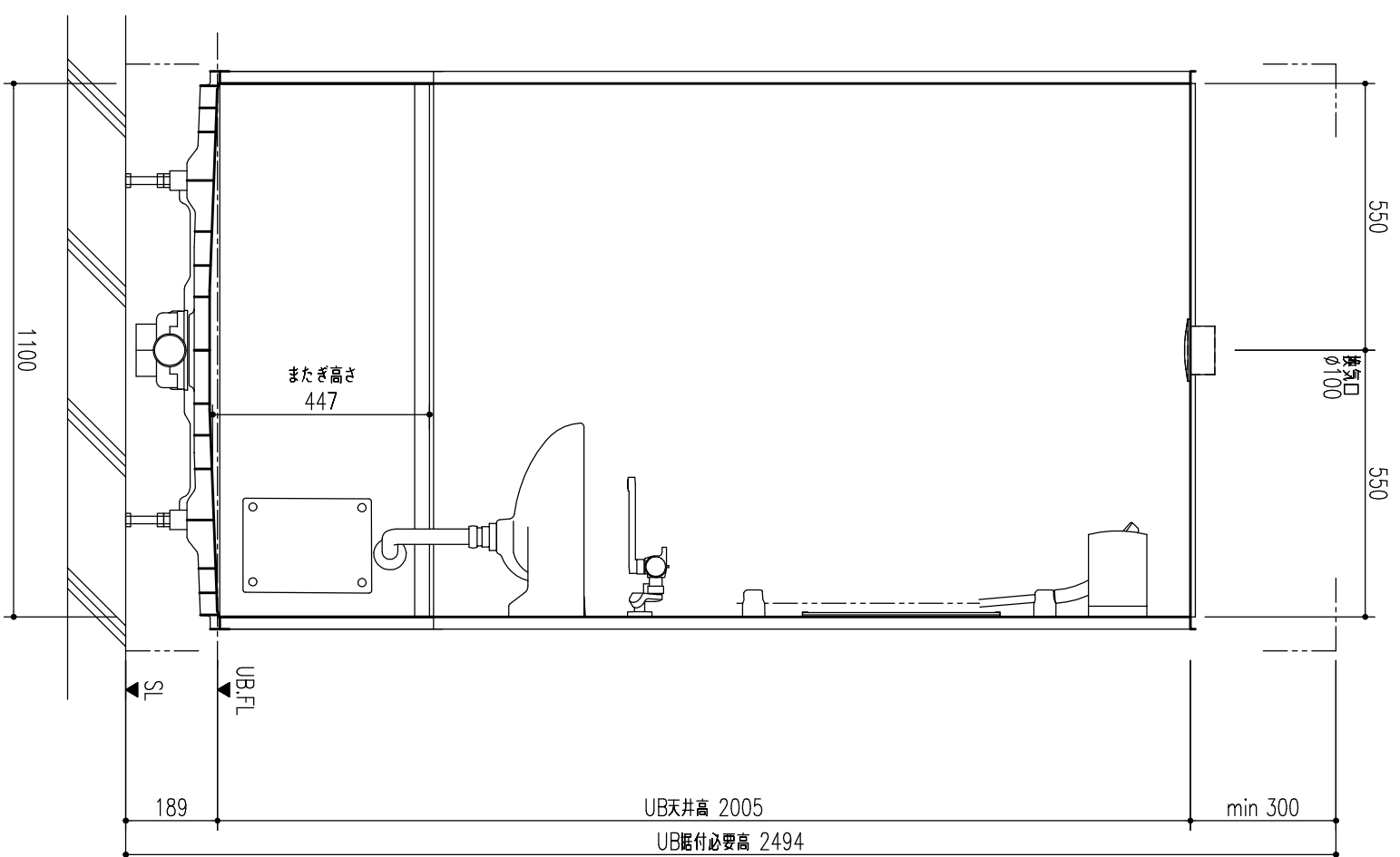


特記事項		受領印	
物	件名	物	件名
	スライズシート		
品名	BLW-1116LBE+HBR/LR仕様図:S	品名	
縮尺		縮尺	
図面	担当	図面	担当
	スライズシート		
日付	2017.12.27	日付	2017.12.27

株式会社 LIXIL

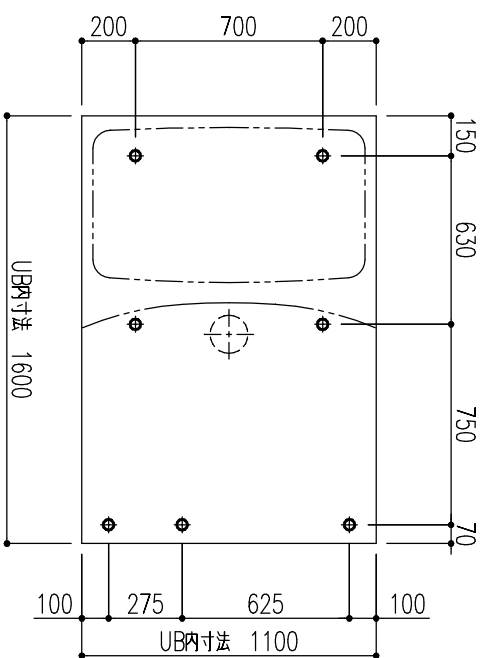


特記事項		受領印		物		図面		担当		棟図		図	
				スライドアート		縮尺		スライ				番	
				BLW-1116LBE+HBRL7RL仕様図: SA				アート				日付	
												2017.12.27	
株式会社 LIXIL													

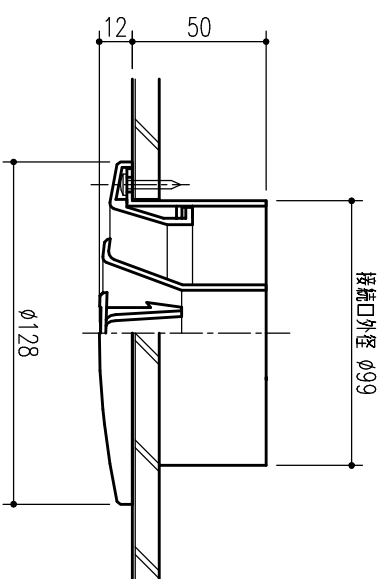


特記事項		受領印	
物	件	名	名
スライダート		BLW-1116LBE+HBRL7RL仕様図:SC	
図面	縮尺	担当	検図
スライダート			
図	番	日付	2017.12.27
株式会社 LIXIL			

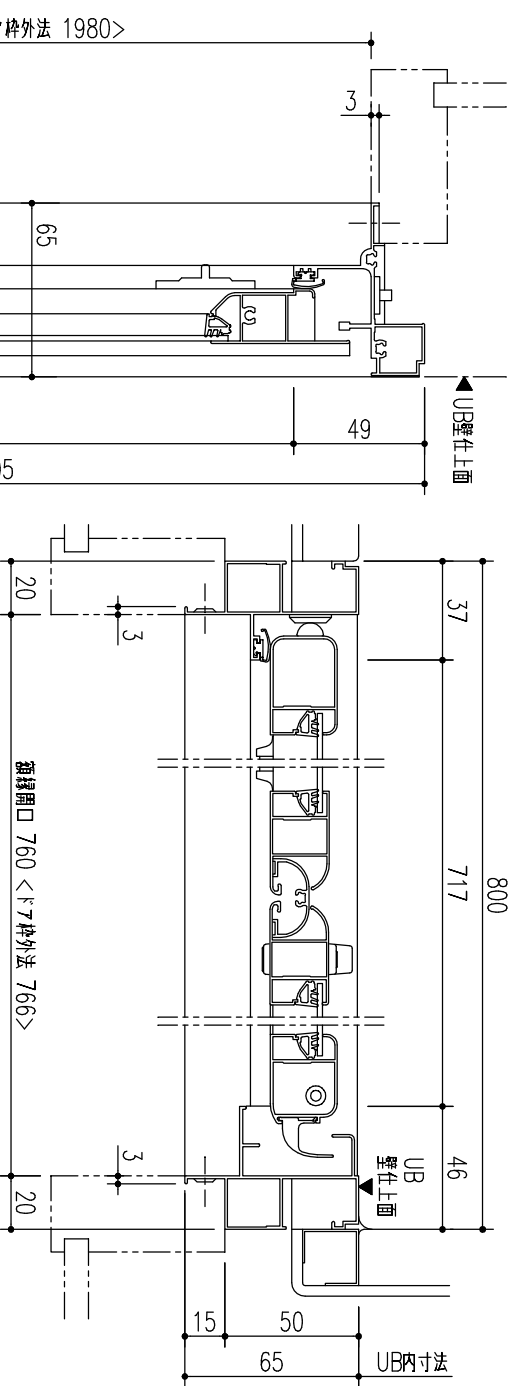
床支持位置



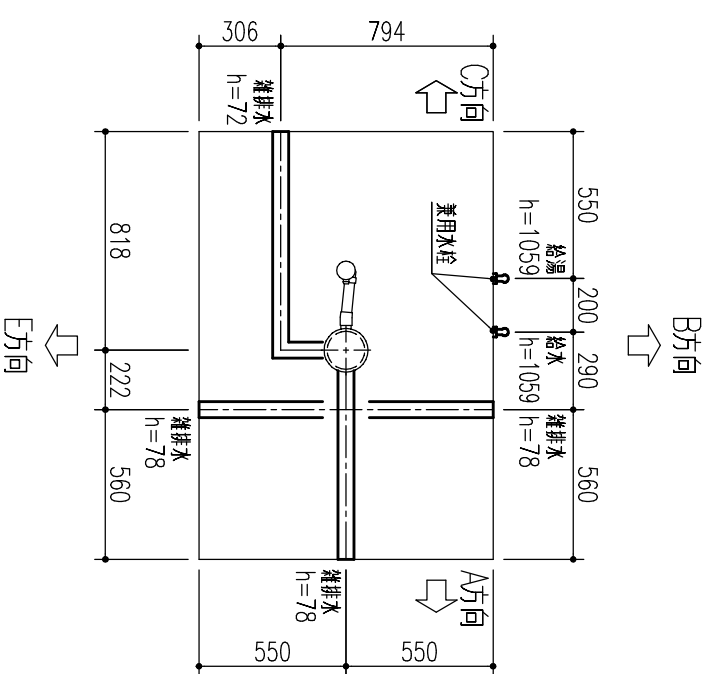
換気口



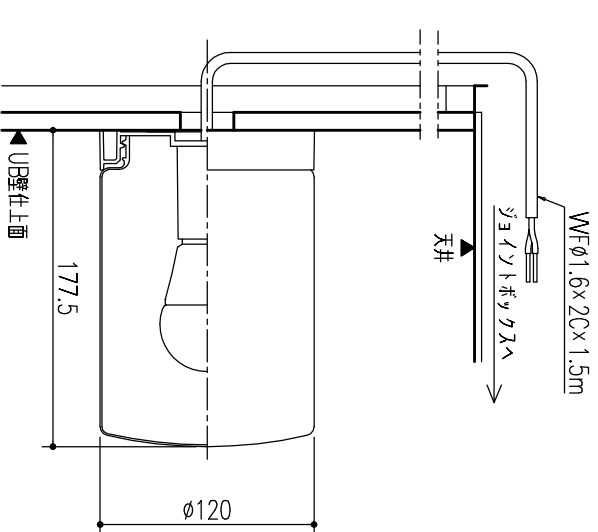
フタ取合



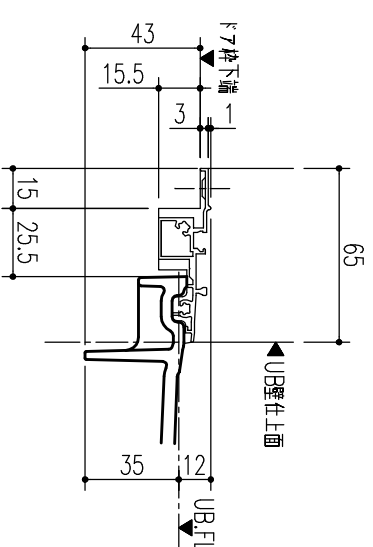
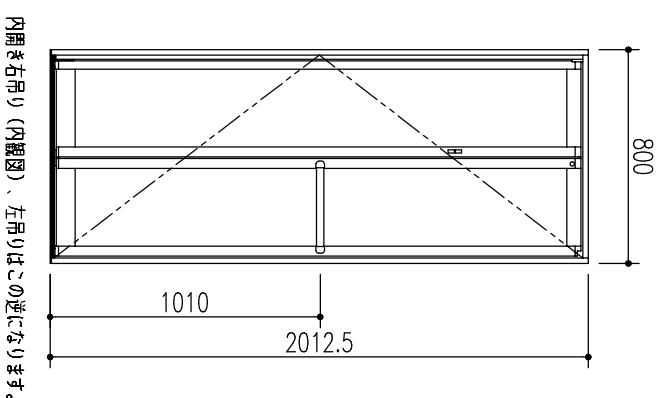
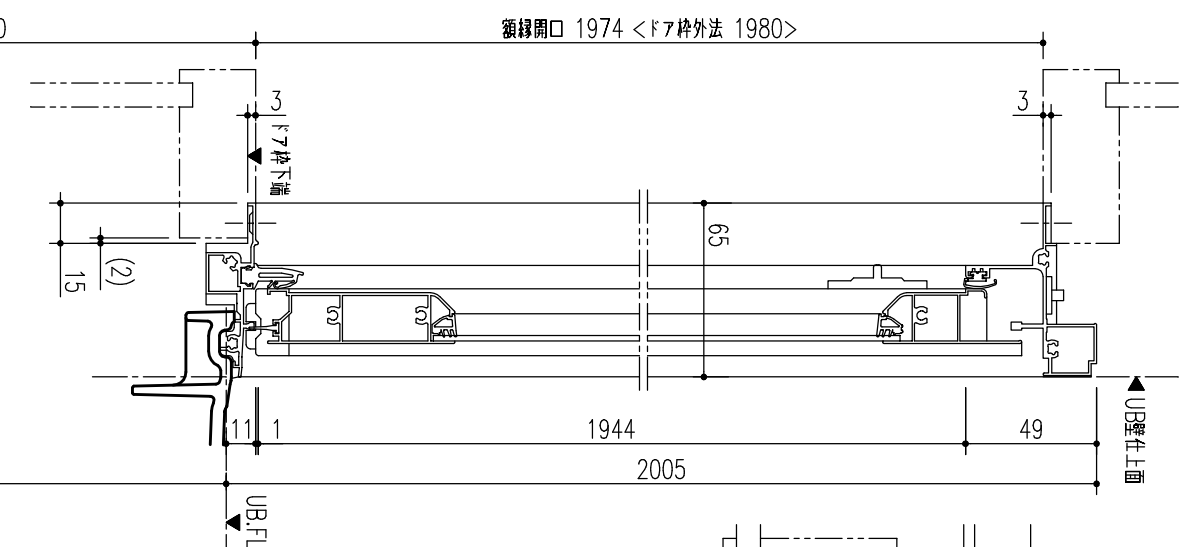
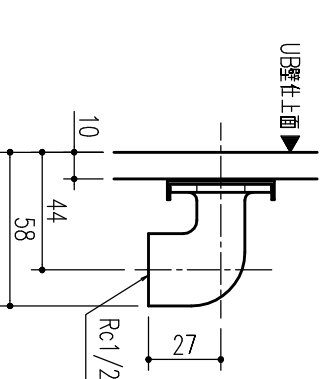
配管持出し方向



照明



給水給湯接続部



特記事項

受領印

物
件
名
ス
イ
ス
イ
マ
ー
ト

図面

担当

検図

図
番

ス
イ
ス
イ
マ
ー
ト

日付

2017.12.27

BLW-1116LBE+HBRU7RL詳細図：Q

縮尺

株式会社 LIXIL