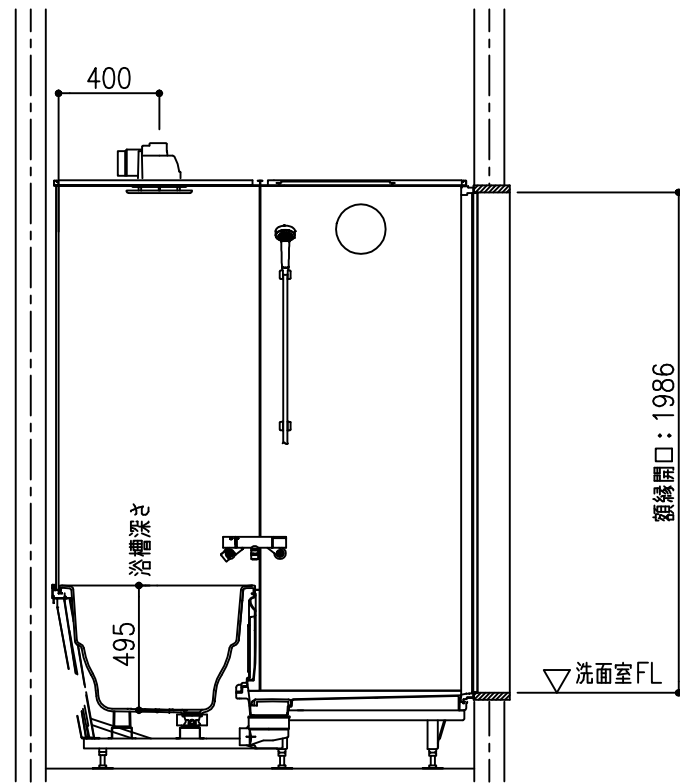


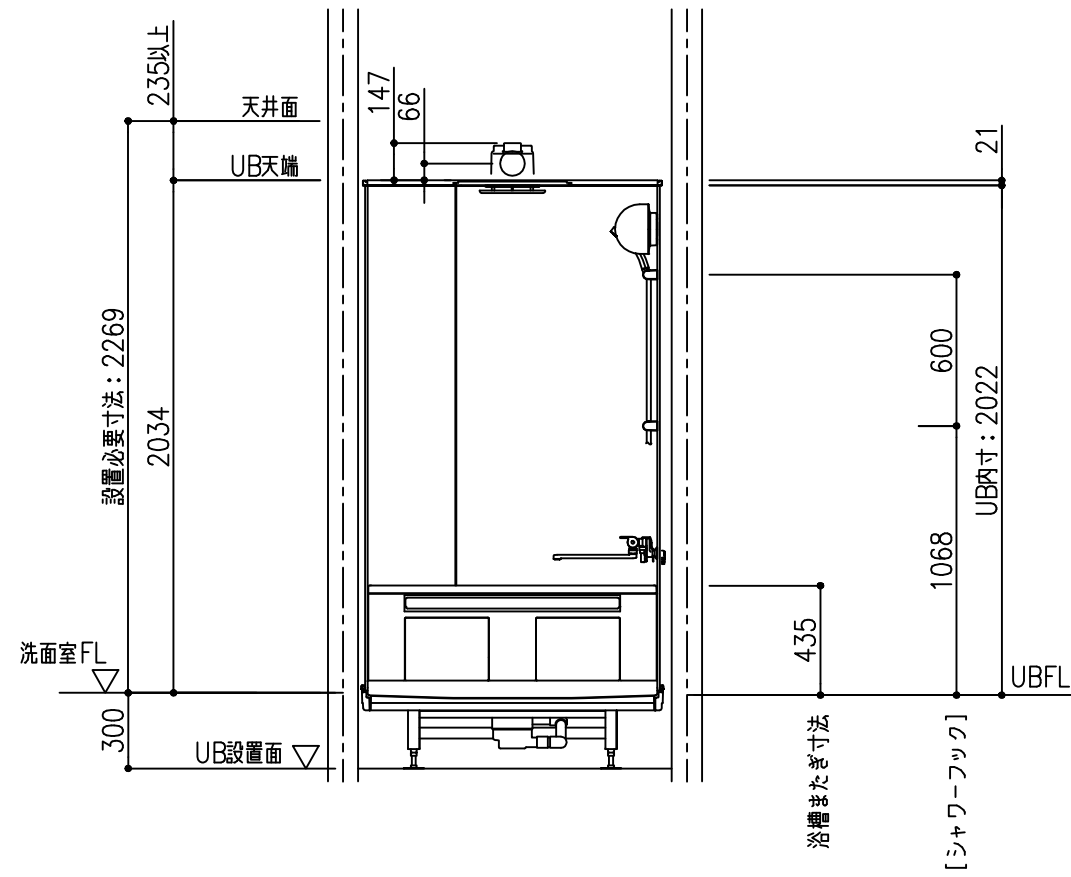
※注1: ( ) 寸法は現場により異なります。  
 ※注2: 配管のとび出し20mmを含む寸法です。

・商品及び図面は都合により予告なく改良・仕様変更などを行う場合があります  
 ・本図面は実際の商品と異なる場合がありますので予めご了承ください

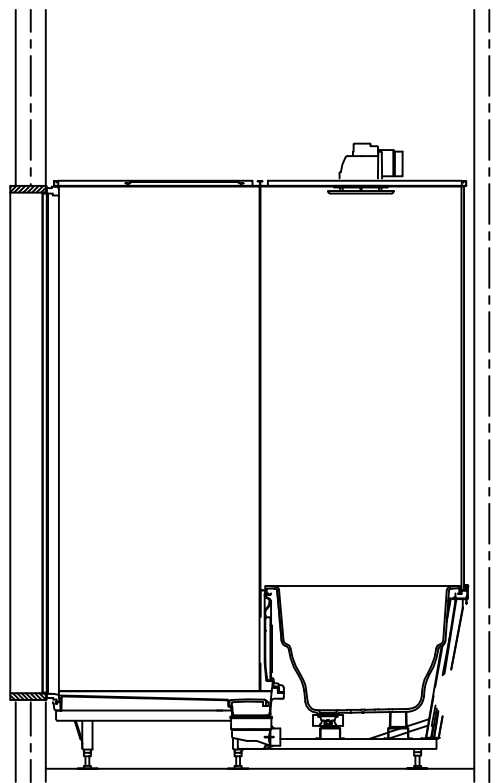
物件名称	スイスマート	図名	内観平面図
シリーズ	エパティオ	型式	SYA-U 1216
見積番号	OU00031836	作成	2017/04/14 株式会社ノーリツ



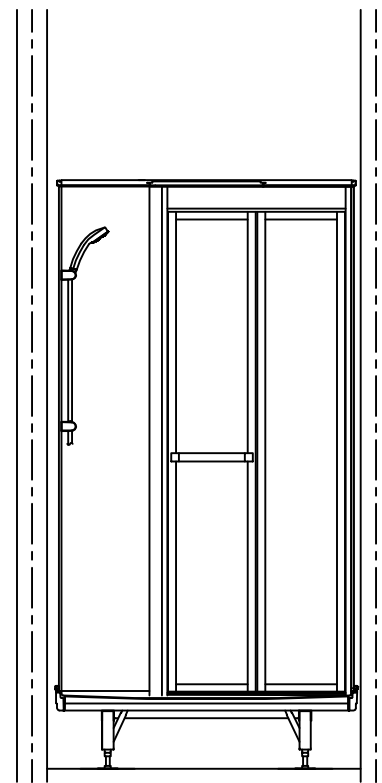
内観 ア



内観 イ

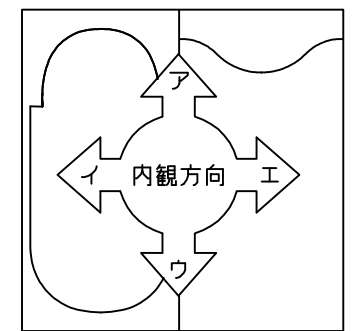
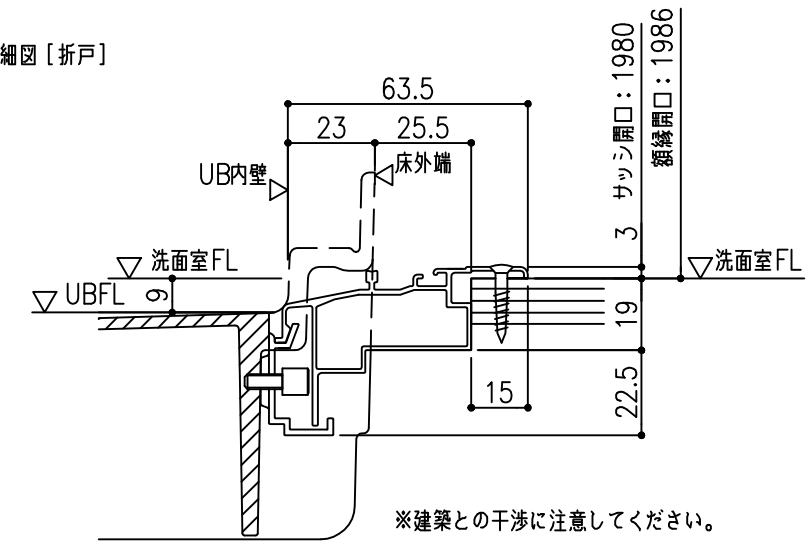


内観 ウ



内観 エ

■各摺部詳細図 [折戸]



・商品及び図面は都合により予告なく改良・仕様変更などを行う場合があります  
 ・本図面は実際の商品と異なる場合がありますので予めご了承ください

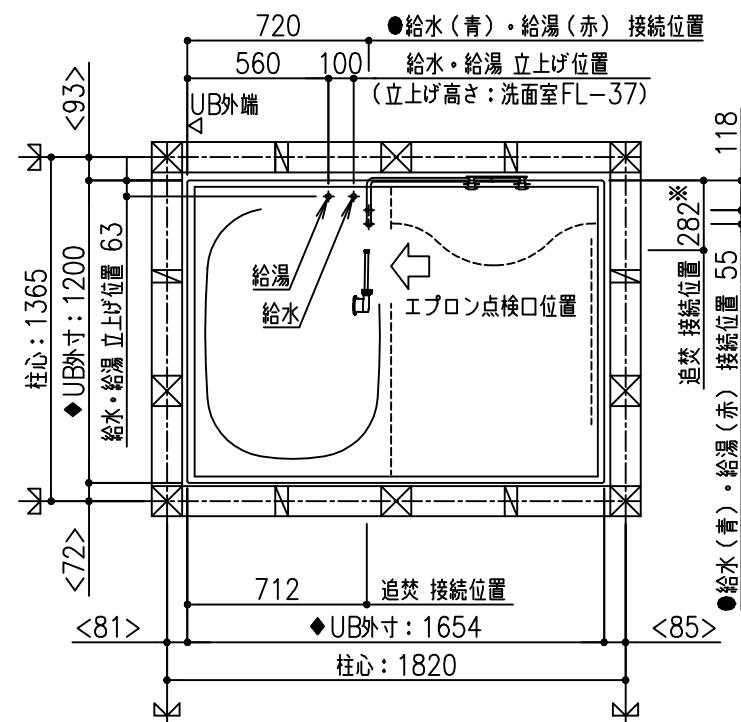
物件名称	スイスマート	図名	内観展開図
シリーズ	ユパティオ	型式	SYA-U 1216
見積番号	OU00031836	作成	2017/04/14 株式会社ノーリツ

3000  
2000  
1000

1000 2000 3000

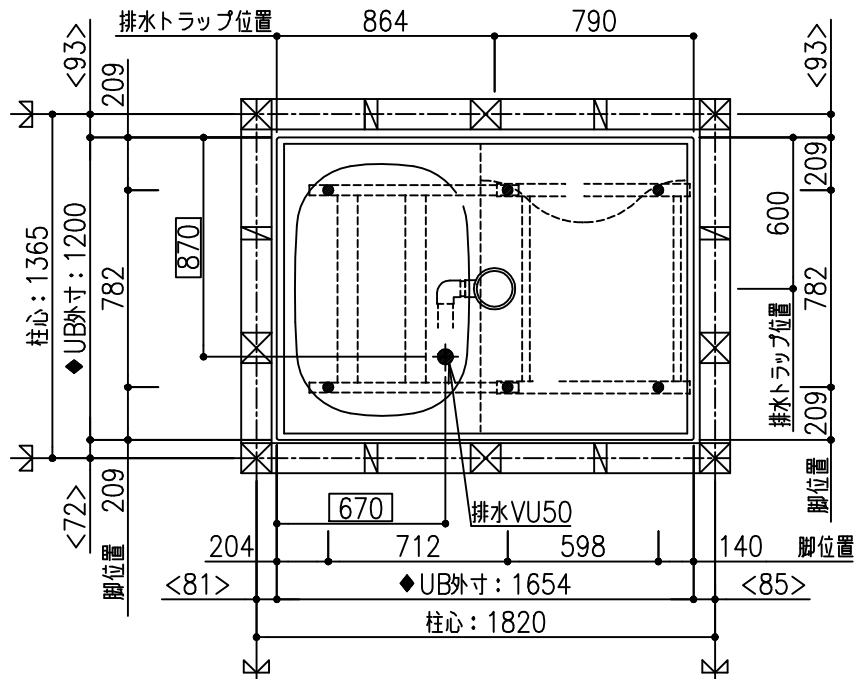
注記  
 1. 本図の寸法は「◆UB外寸」を基準に採られています。  
 2. □印寸法は排水管立上げ位置寸法です。

■給水・給湯・追焚



※ マイクロバブルの場合：252

■排水接続・脚位置



■設置面について

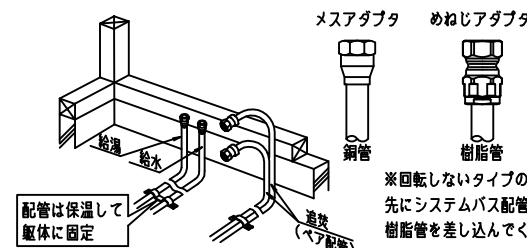
・システムバスの質量は約1000kgとなります。これに十分な地耐力の基礎工事の配慮をお願いします。

■配管、排水について

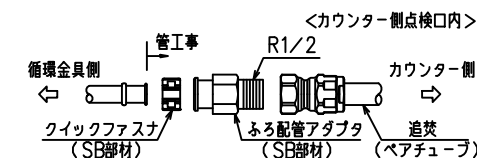
- 水・湯・追焚の接続はエプロン点検口です。(管工事)  
 ・樹脂管の場合は「接続位置」へ直接接続してください。  
 ・事前に立上げる場合は「立上げ位置」を参照ください。
- エプロン点検口フタは配管接続・検査後必ず取り付けてください。
- 給水・給湯・追焚・排水の接続はシステムバス取付位置に含まれません。
- 湯水を逆に配管しないでください。やけどをする危険があります。
- システムバスの排水トラップには封水(高さ50mm)を設けてあります。2重トラップにならないよう注意してください。
- 排水管は逆勾配にしないでください。
- 排水管は指定位置への事前立上げが必要です。指定通りに立ち上げされていない場合、システムバスの設置ができません。

＜事前立上げ配管施工例＞

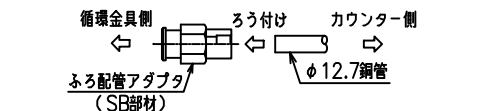
※管端にRc1/2のメスねじを取り付け、異物が入らないように保護してください。  
 ※めねじアダプタは、レンチでつかめる仕様としてください。



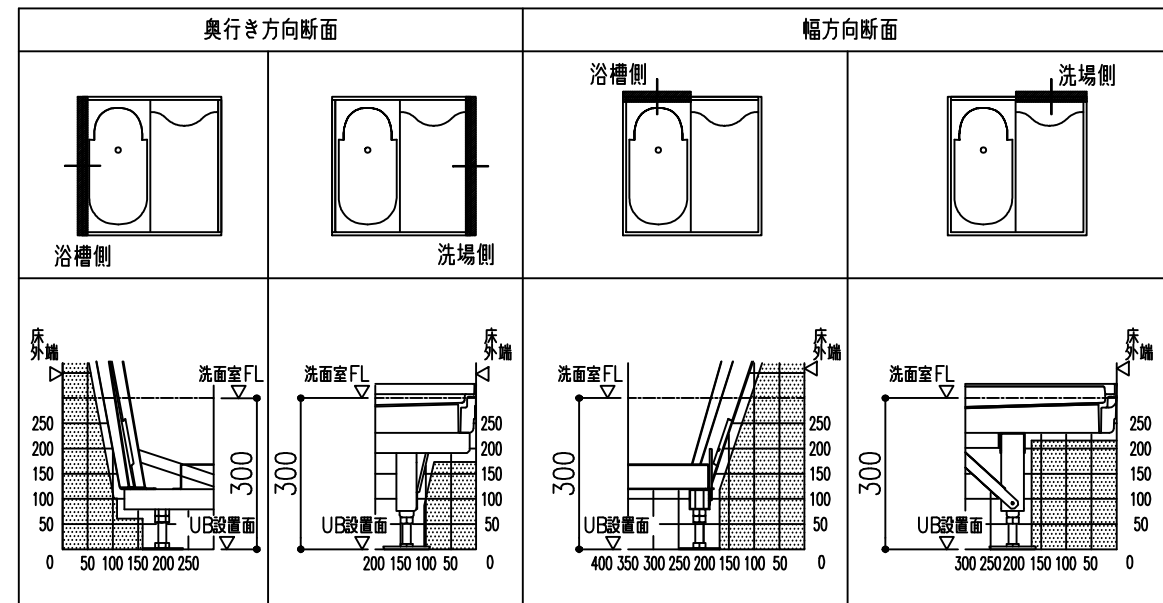
＜追焚配管接続部施工例＞



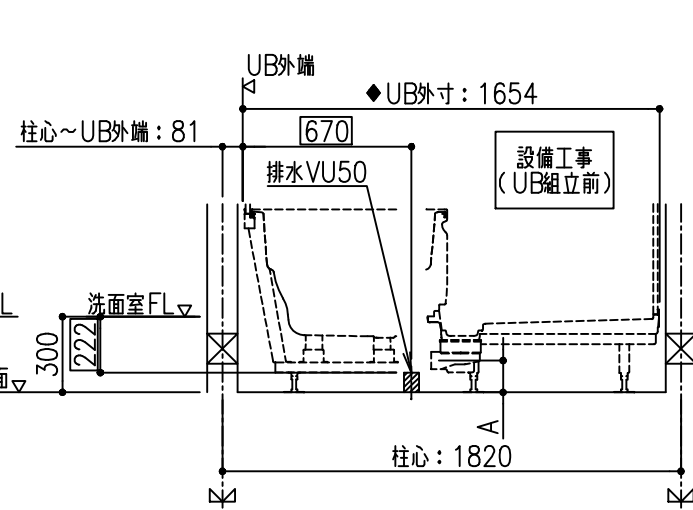
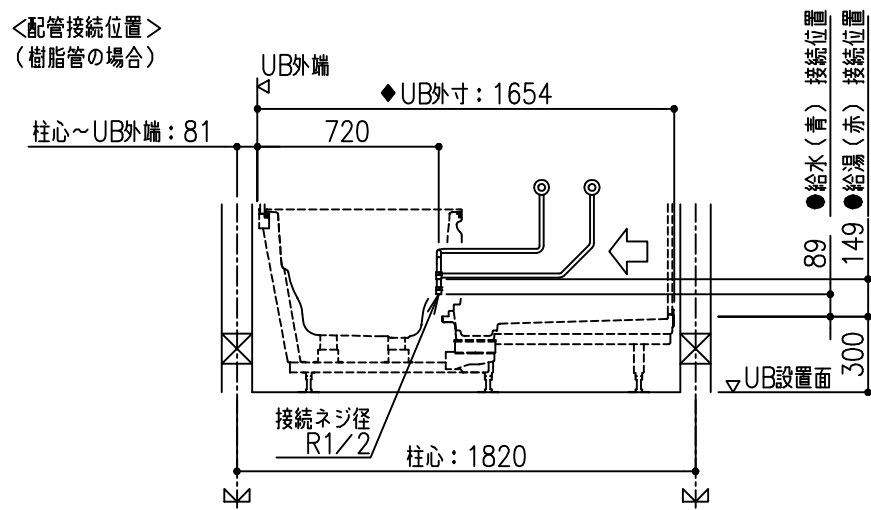
※樹脂管の場合は、管端にRc1/2のメスねじを取り付け、異物が入らないように保護してください。  
 ※めねじアダプタは、レンチでつかめる仕様としてください。  
 ※φ12.7鋼管は、風呂配管アダプタのオスねじ部にろう付け加工が可能です。ろう付けは配管を洗場側に引き出して行ってください。



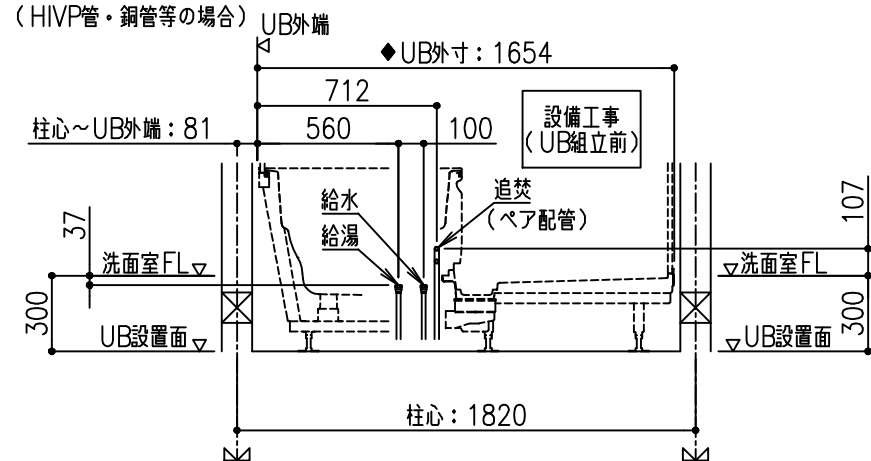
＜床下詳細図＞ ※断面図はドア勝手に開けず共通です。



＜配管接続位置＞  
(樹脂管の場合)

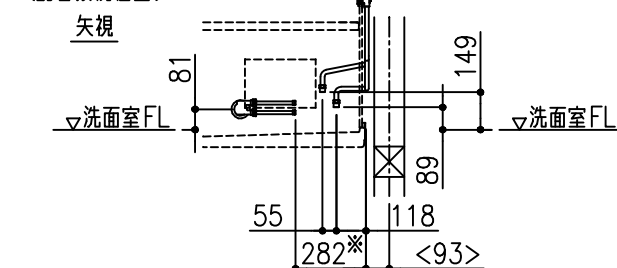


＜事前立上げ配管＞  
(HIVP管・銅管等の場合)



5mm段差	
	折戸・開戸
A	126
	片引戸
	122

＜配管接続位置＞



・商品及び図面は都合により予告なく改良・仕様変更などを行う場合があります  
 ・本図面は実際の商品と異なる場合がありますので予めご了承ください

物件名称	スイスイスマート	図名	給排水設備図
シリーズ	ユパティオ	型式	SYA-U 1216
見積番号	OU00031836	作成	2017/04/14 株式会社ノーリツ

■ 仕様表

型 式	SYA-U1216
外形寸法	W1654×D1220×H2334mm(換気扇・照明含まず)
室内寸法	W1600×D1150×H2022mm
製品質量	230kg
浴槽満水量	229リットル
浴槽寸法・仕様	W1144×D777×H559 ポップアップ式排水栓 循環アダプタ付
浴槽排水時間	約6分
浴槽材質	FRP:不飽和ポリエステル樹脂・ホワイト
洗い場床面積	0.98m <sup>2</sup>
洗い場床形状	グリッド調ノンスリップ加工 単色ホワイト
壁	全面同色:バンブストーン
天 井	フラット天井 2分割
天井材質・色	塩ビ鋼板 色:ホワイト
天井点検口	450×450mm
ド ア	クリーン折戸(幅:750mm・段差:5mm) ホワイト 枠:アルミ陽極酸化塗装複合被膜 面材:スチロール樹脂、スライドロック、ガラリ付
カウンター	カウンターなし
シャワー水栓	兼用サーモシャワー水栓/シャワーヘッド:ホワイト シャワーフック2ヶ
バス水栓	バス水栓なし
鏡	鏡なし
収納	収納なし
換気扇	天井換気扇 TK-180FS
浴槽フタ	巻きフタ
照明器具	防湿型 ルミラウンド照明 電球型LED8W×1灯
タオル掛け	タオル掛け350(長さ350mm、ABS樹脂+SUSパイプ)
握りバー	握りバーなし
設置脚	土間設置仕様
排水管	VU50
排水トラップ	洗場排水トラップ:ABS樹脂製 封水深さ50mm

・商品及び図面は都合により予告なく改良・仕様変更などを行う場合があります  
 ・本図面は実際の商品と異なる場合がありますので予めご了承ください

物件名称	スイスイマート	図 名	仕 様 図	
シリーズ	ユパティオ	型 式	SYA-U 1216	
見積番号	OU00031836	作成	2017/04/14	株式会社ノリツ